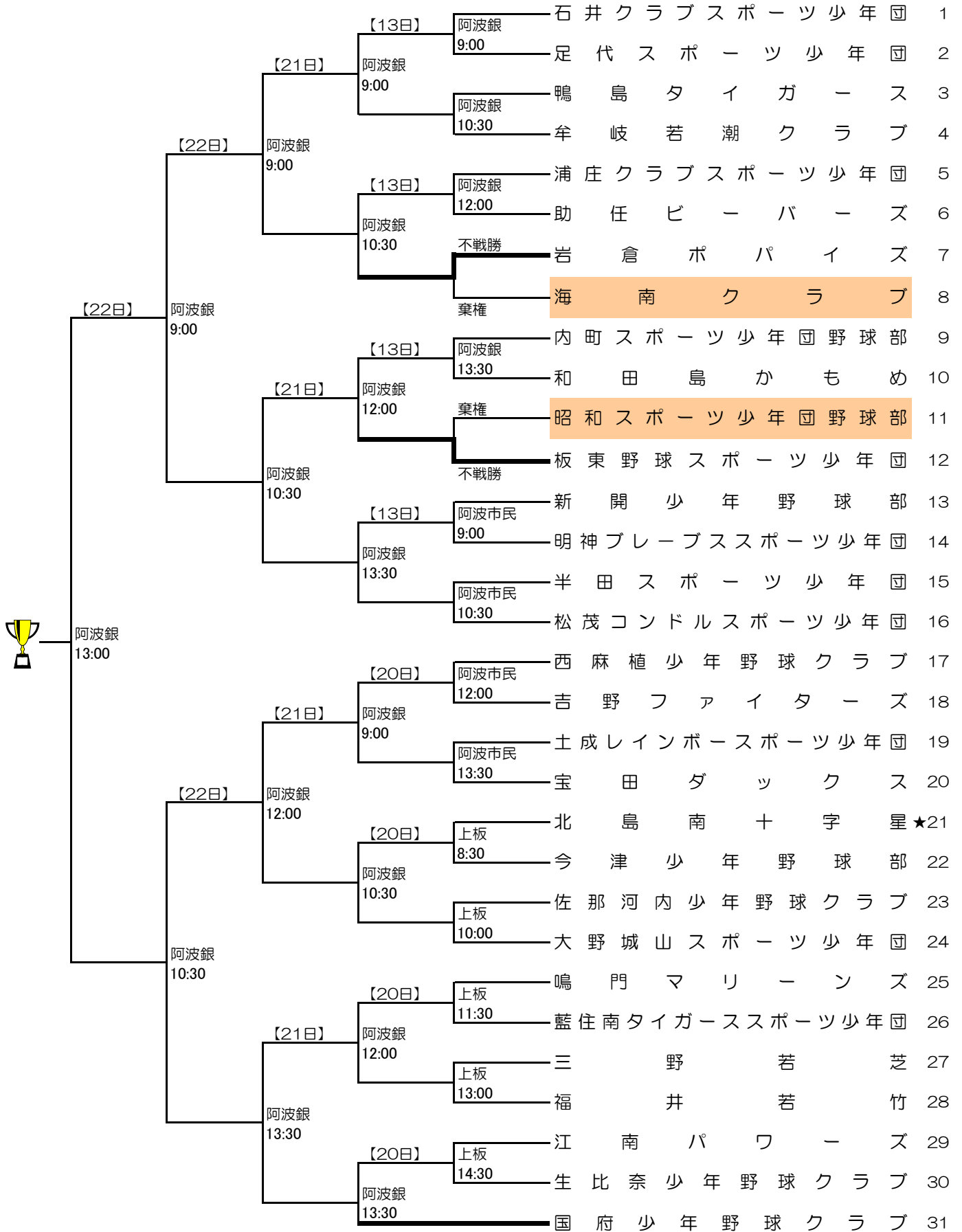


第21回 阿波銀行小学生軟式野球選手権大会 組合わせ表



9月22日 | 9月21日 | 9月13・20日 | 9月6日 |

★21・・・選手宣誓

開催日：平成27年9月6日、9月13日、20日、21日、22日

会場：阿波銀グラウンド（阿波銀）、阿波市民球場（阿波市民）、上板ファミリースポーツ公園（上板）