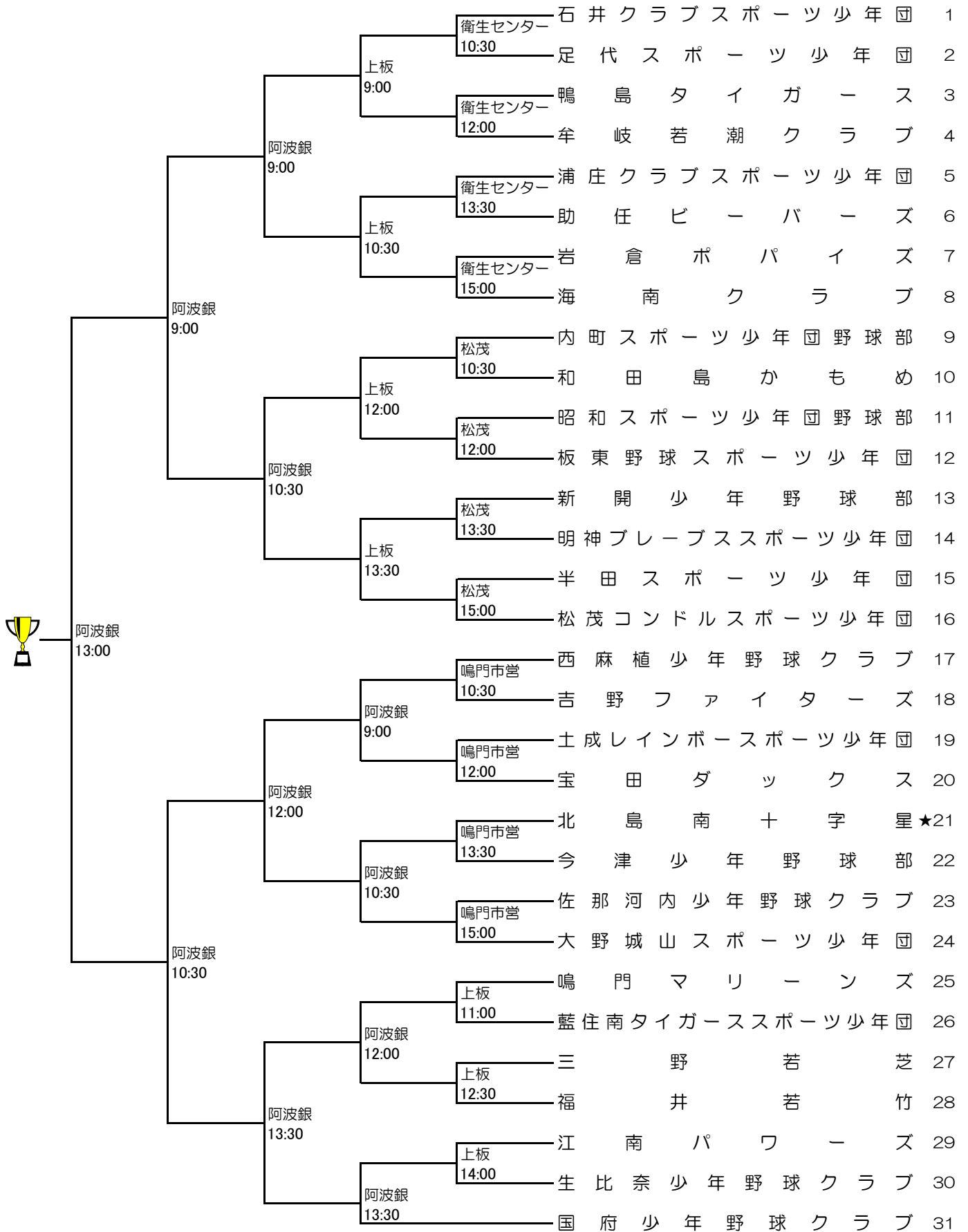


第21回 阿波銀行小学生軟式野球選手権大会 組合わせ表



9月20日 | 9月13日 | 9月6日 | 8月30日 |

★21…選手宣誓

開催日：平成27年8月30日、9月6日、13日、20日

会場：鳴門市営球場（鳴門市営）、鳴門衛生センターグラウンド（衛生センター）、松茂町民グラウンド（松茂）
上板ファミリースポーツ公園（上板）、阿波銀グラウンド（阿波銀）