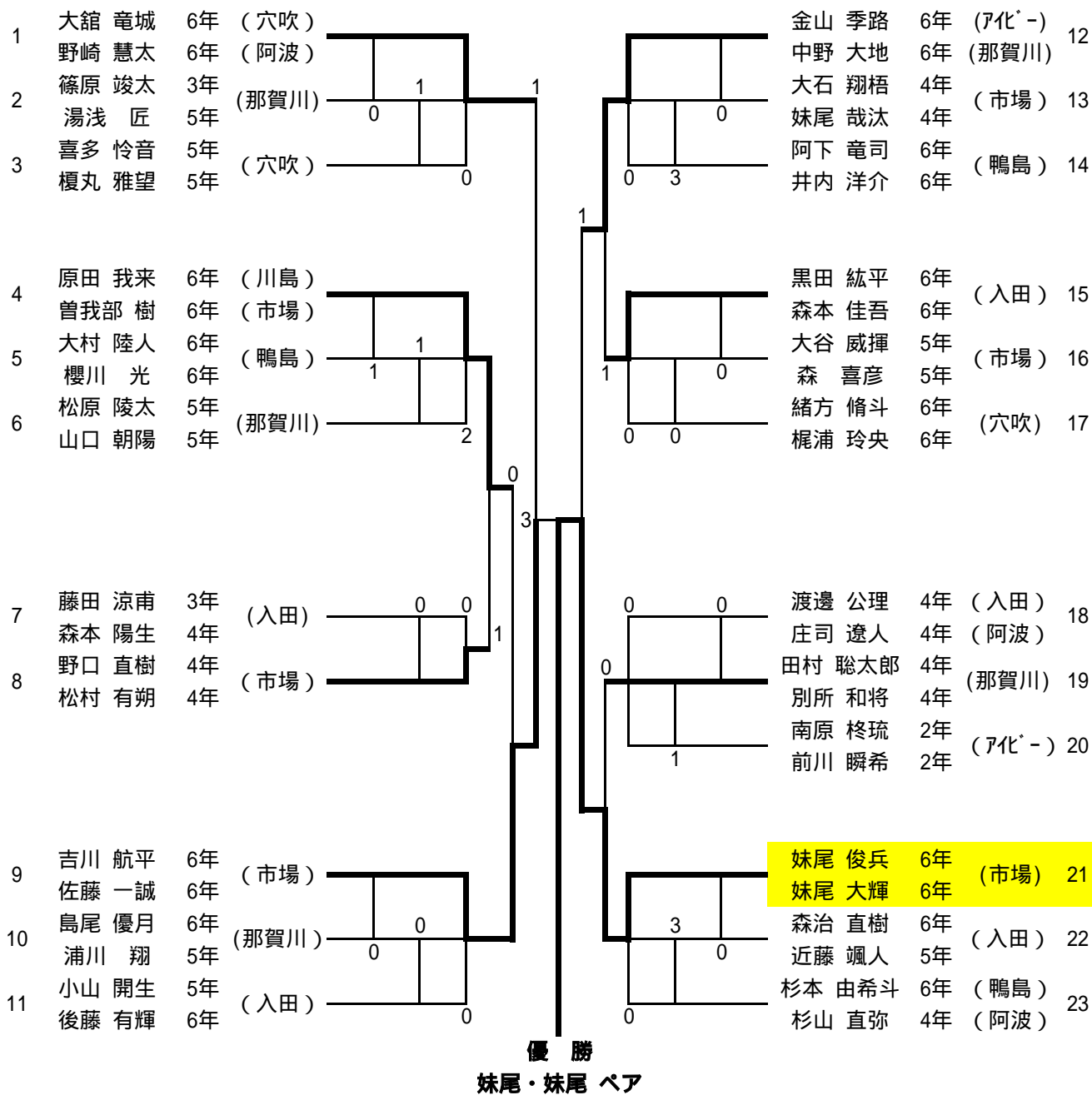


第15回阿波銀行ジュニアソフトテニス大会組合表

小学生男子

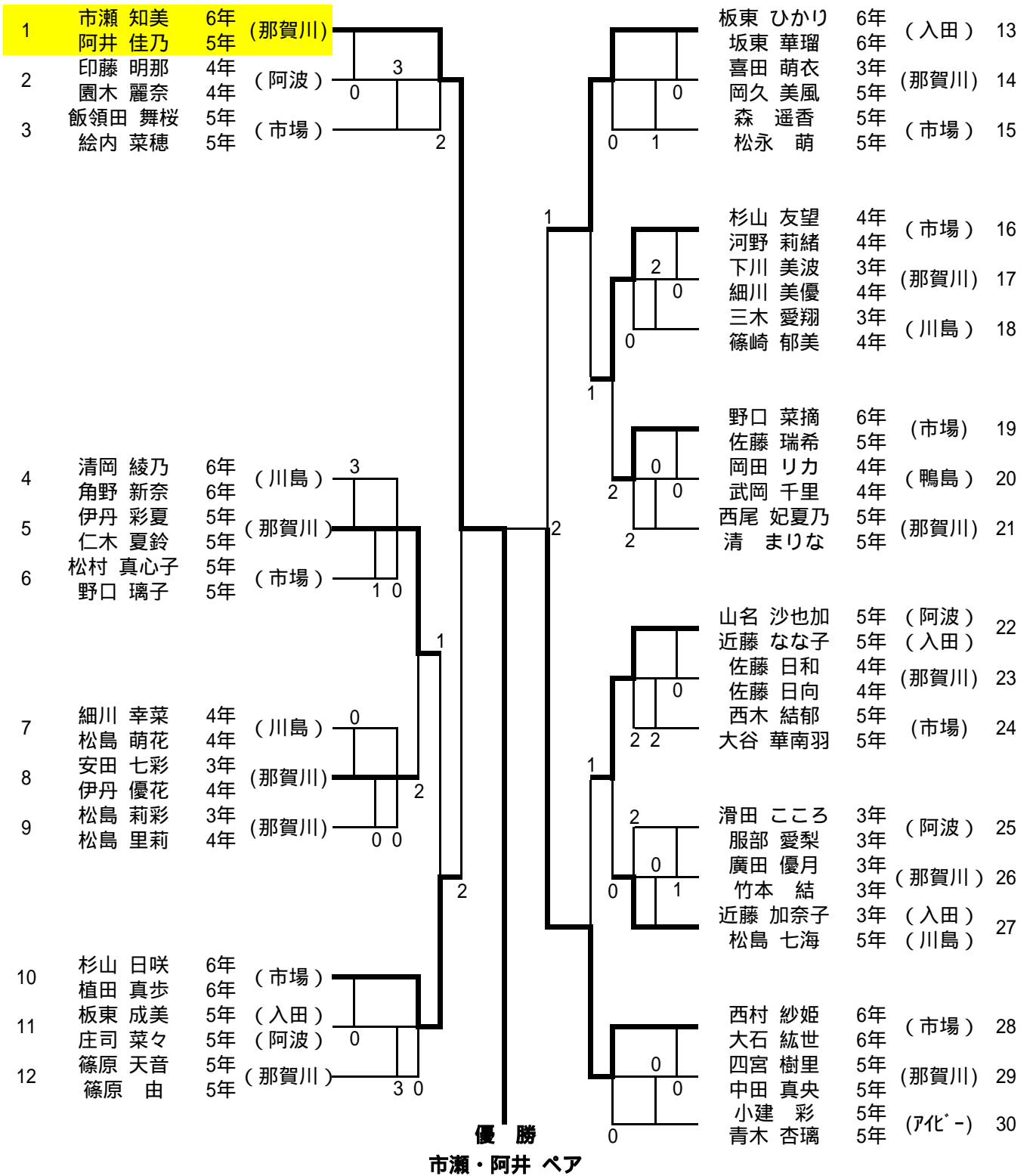


男子成績

- 優勝 妹尾・妹尾 ペア (市場)
- 準優勝 吉川・佐藤 ペア (市場)
- 第3位 金山・中野 ペア (アイビー・那賀川)
- 第3位 大館・野崎 ペア (穴吹・阿波)

第15回阿波銀行ジュニアソフトテニス大会組合表

小学生女子



女子成績

優勝	市瀬・阿井	ペア (那賀川)
準優勝	西村・大石	ペア (市場)
第3位	杉山・植田	ペア (市場)
第3位	板東・坂東	ペア (入田)