



平成29年11月7日  
株式会社 阿波銀行

## 「第21回 阿波銀行ジュニアソフトテニス大会」大会結果について

阿波銀行（頭取 長岡奨）ならびに阿波銀行学術・文化振興財団、徳島県ソフトテニス連盟が開催する「第21回 阿波銀行ジュニアソフトテニス大会」は、秋晴れの中、白熱した試合が展開され、成功裡に閉会しました。

本大会開催にご協力いただきましたみなさまに厚く御礼申し上げます。

### 【大会概要】

- 開催日 平成29年11月4日（土）
- 場所 大神子病院しあわせの里テニスセンター

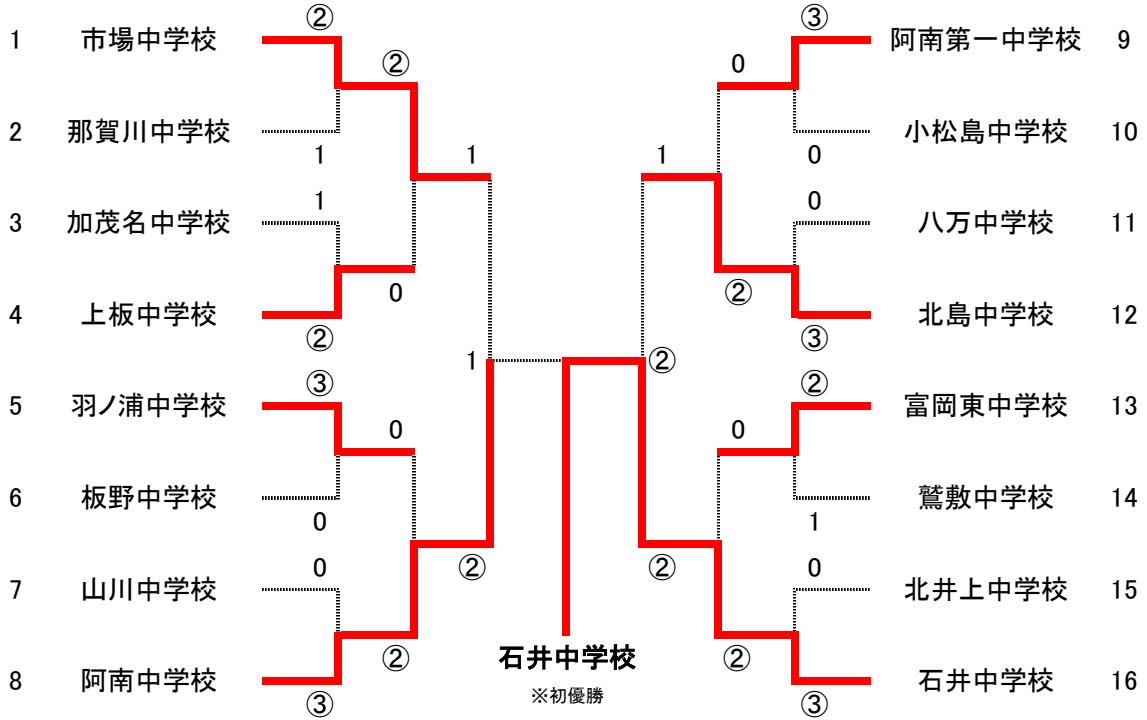
### 3. 大会結果

【中学生男子】	優	勝	石井中学校（初優勝）
	準	優	阿南中学校
	第3位		市場中学校
	第3位		北島中学校
【中学生女子】	優	勝	山川中学校（9年ぶり6回目）
	準	優	市場中学校
	第3位		鴨島第一中学校
	第3位		羽ノ浦中学校
【小学生男子】	優	勝	島尾一吹・宮田成将ペア（アイビー・永遠）
	準	優	柴誠太郎・井上広大ペア（那賀川）
	第3位		吉村航誠・盛岡昂生ペア（市場）
	第3位		大倉 僚・吉田華湊ペア（鴨島）
【小学生女子】	優	勝	村田実夢・亀井美来ペア（永遠）
	準	優	板東 結・引田風花ペア（入田・那賀川）
	第3位		三木彩芽・平井 志ペア（川島）
	第3位		山本千夏・藤原陽菜ペア（市場）

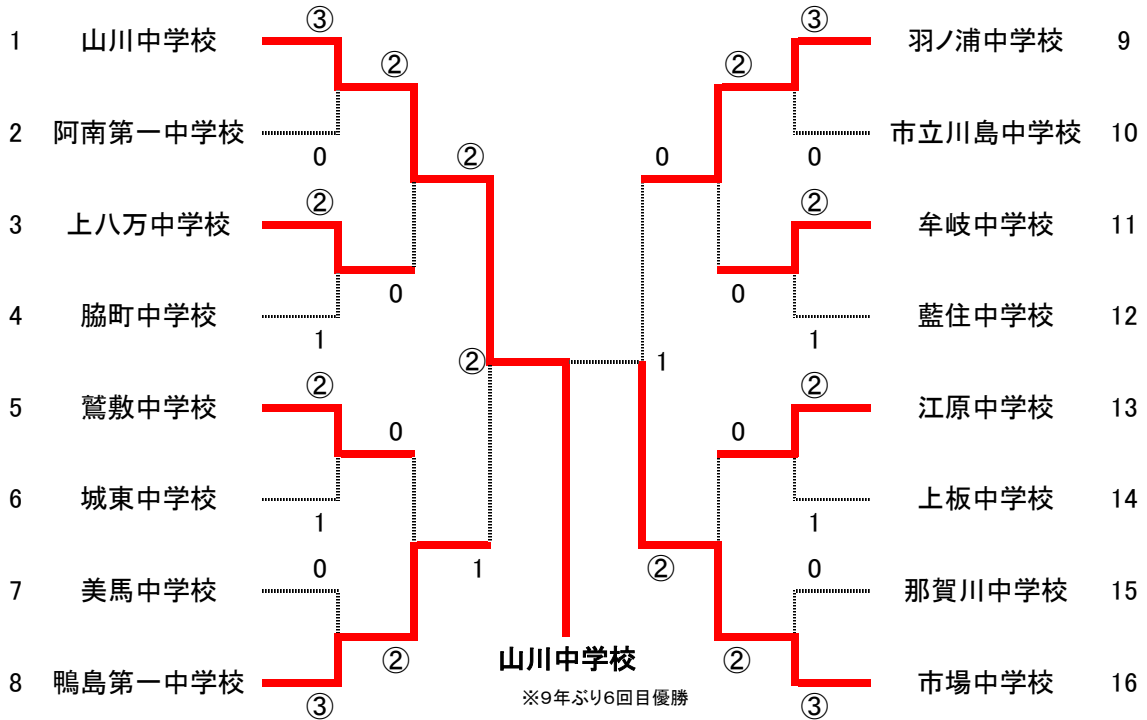
以上

なお、その他の試合結果は別紙をご覧ください。

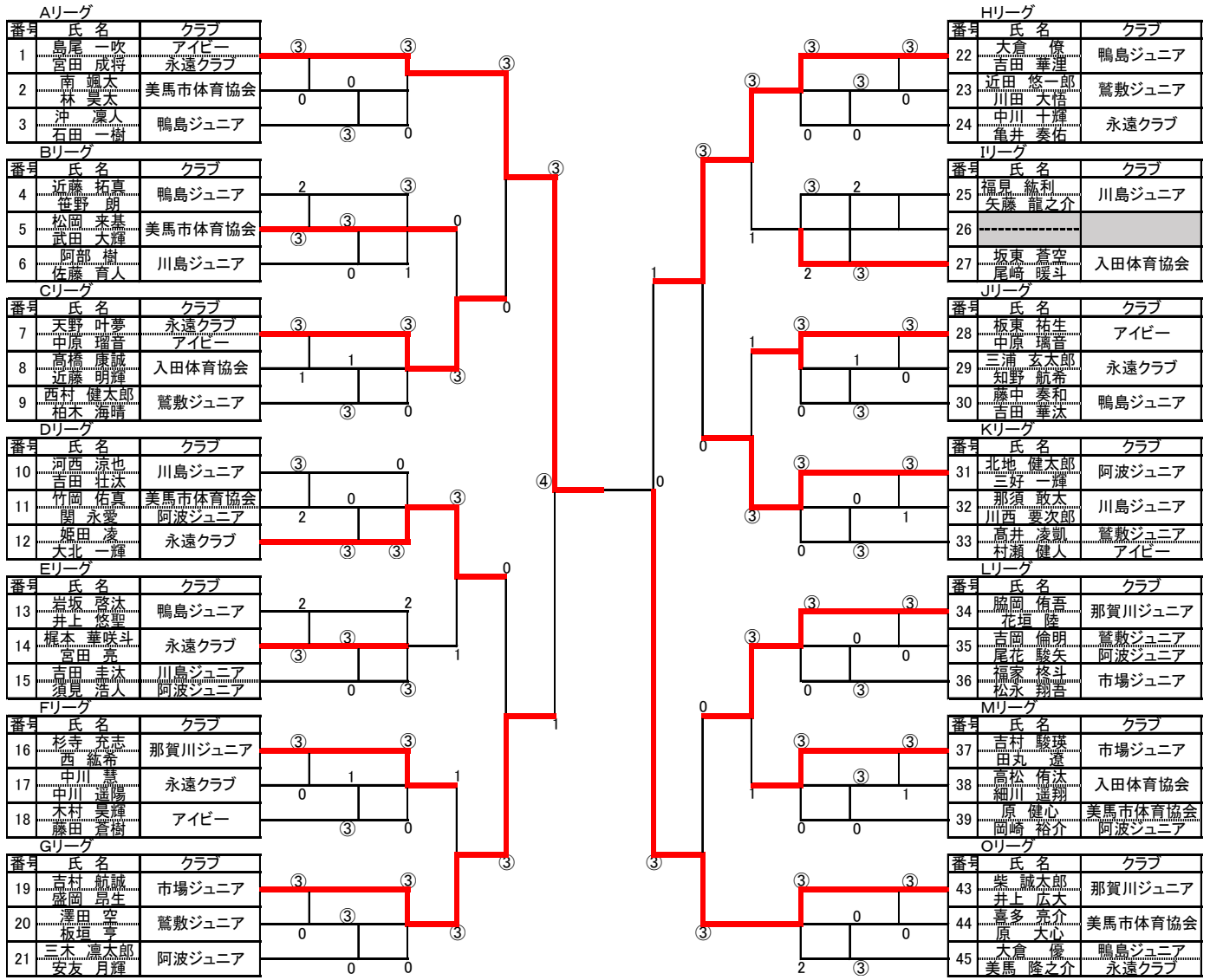
## 中学男子



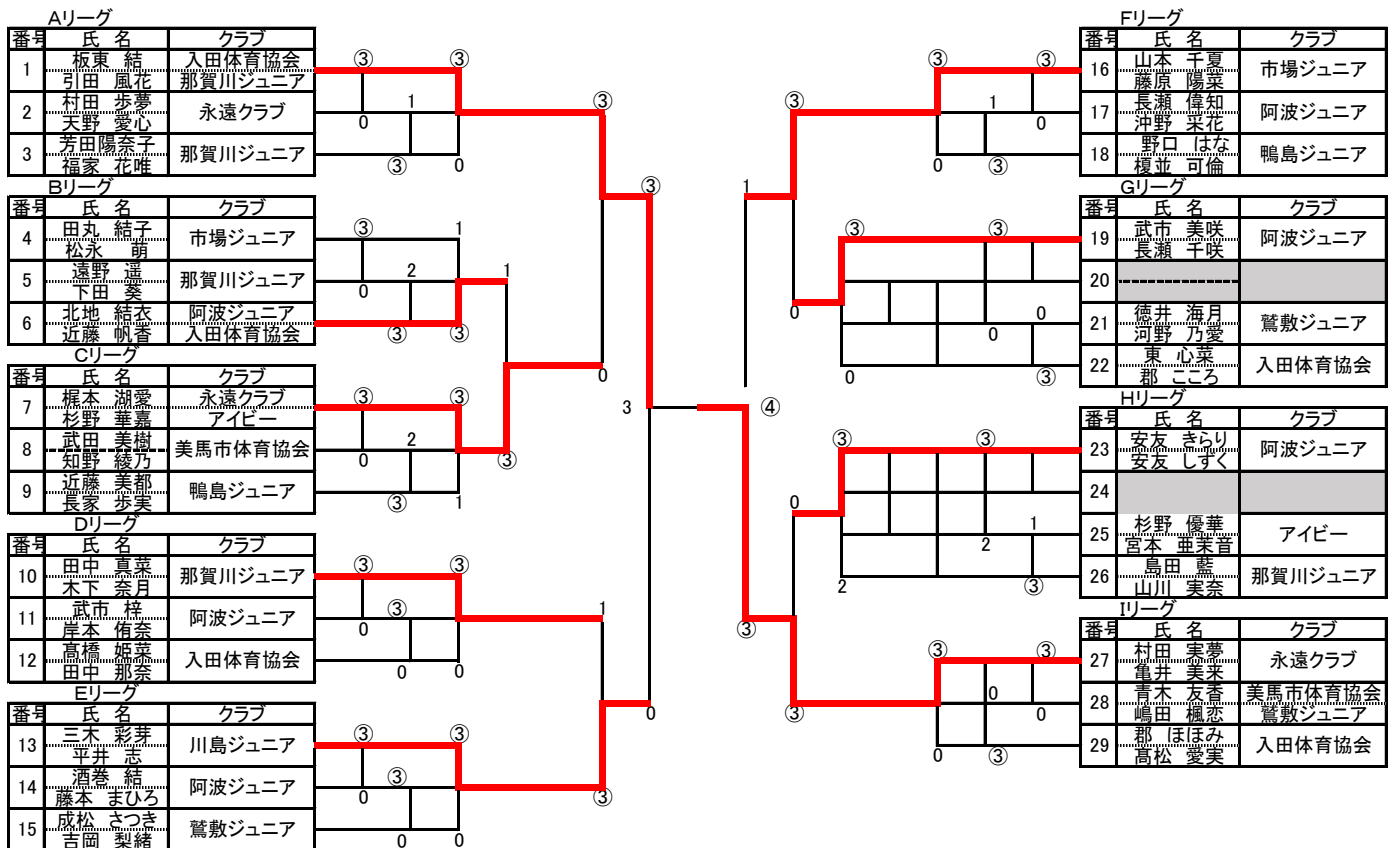
## 中学女子



<小学生男子の部>



<小学生女子の部>



《中学生男子の部》



優勝:石井中学校



準優勝:阿南中学校



第3位:市場中学校



第3位:北島中学校

《中学生女子の部》



優勝:山川中学校



準優勝:市場中学校

優勝をさっしゅんつかったもっ!



第3位:鴨島第一中学校



第3位:羽/満中学校

《小学生男子の部》



優勝:島尾・宮田ペア



準優勝:柴・井上ペア



優勝:村田・亀井ペア



準優勝:坂東・引田ペア



本大会運営にご協力いただき、  
ありがとうございました。