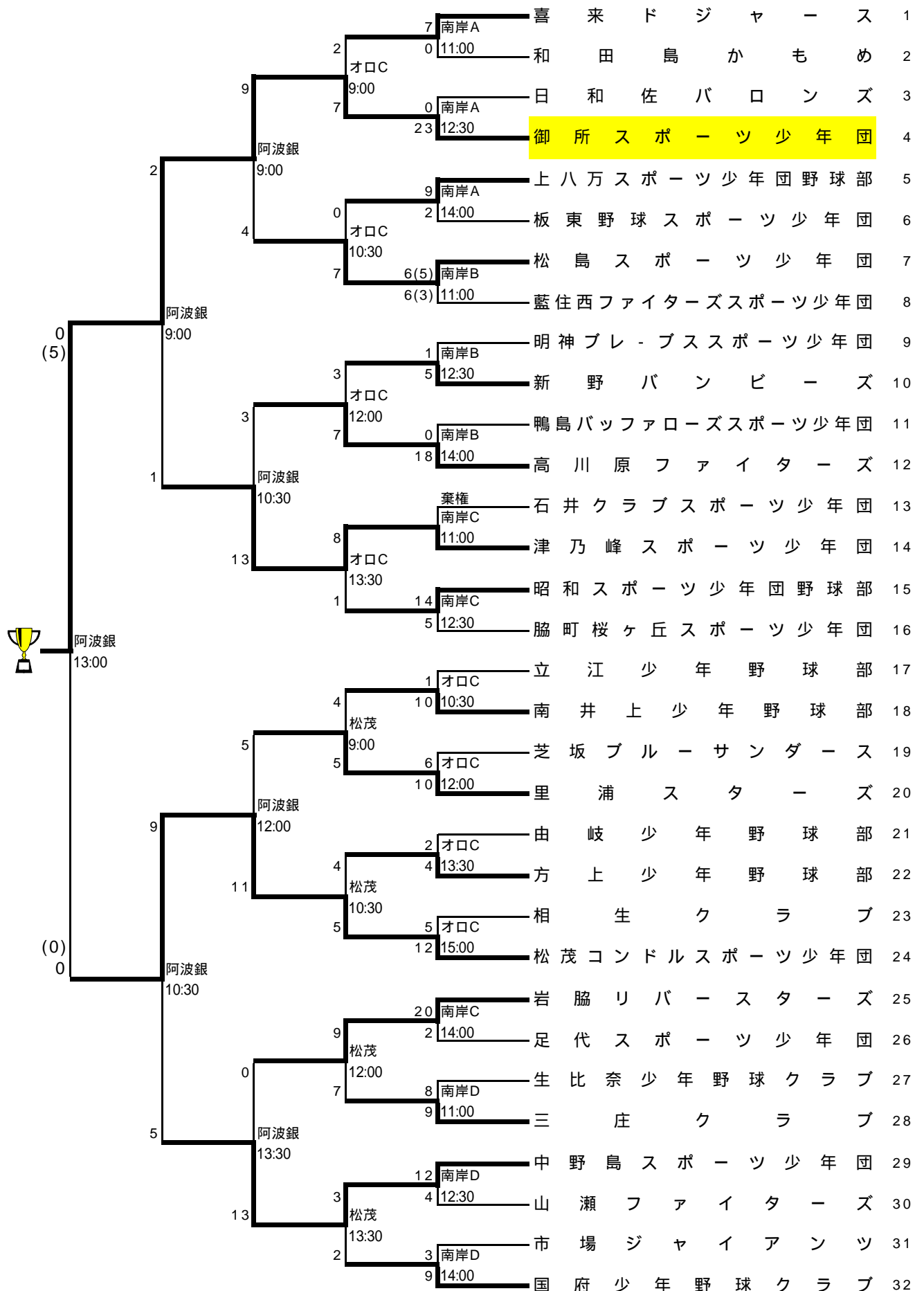


第17回 阿波銀行小学生軟式野球選手権大会 組合せ表



9月11日 | 9月10日 | 8月28日 | 8月27日 |
 17...選手宣誓
 開催日：平成23年8月27日、28日、9月10日、11日
 会場：オロナミンC球場(オロC)、松茂町営グラウンド(松茂)
 吉野川南岸河川敷グラウンド(南岸)、阿波銀グラウンド(阿波銀)